



**ATTENZIONE**

**Se uno o più elementi risultano danneggiati non procedere al montaggio, segnalare al venditore.**

**ATTENTION**

**If one or more elements are damaged, do not proceed with the assembly, report to the seller.**

**ATTENTION**

**Si un ou plusieurs éléments sont endommagés, ne pas poursuivre le montage et signalez-le au vendeur.**

**VORSICHT**

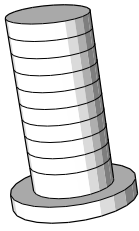
**Wenn eines oder mehrere Bestandteile beschädigt sind, fahren Sie nicht mit der Montage fort und melden Sie sich beim Verkäufer.**

**ATENCIÓN**

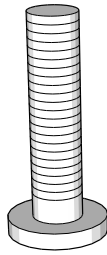
**Si uno o más elementos están dañados, no proceda con el montaje, informe al vendedor.**

**AANDACHT**

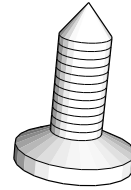
**Als een of meer elementen beschadigd zijn, ga dan niet verder met de montage, maar meld dit bij de verkoper.**



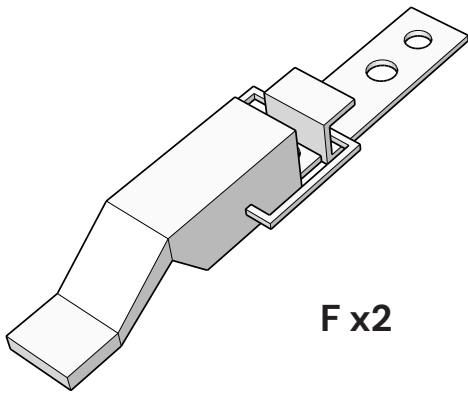
**C x24**



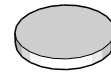
**D x12**



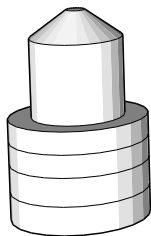
**E x8**



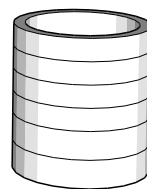
**F x2**



**G x12**

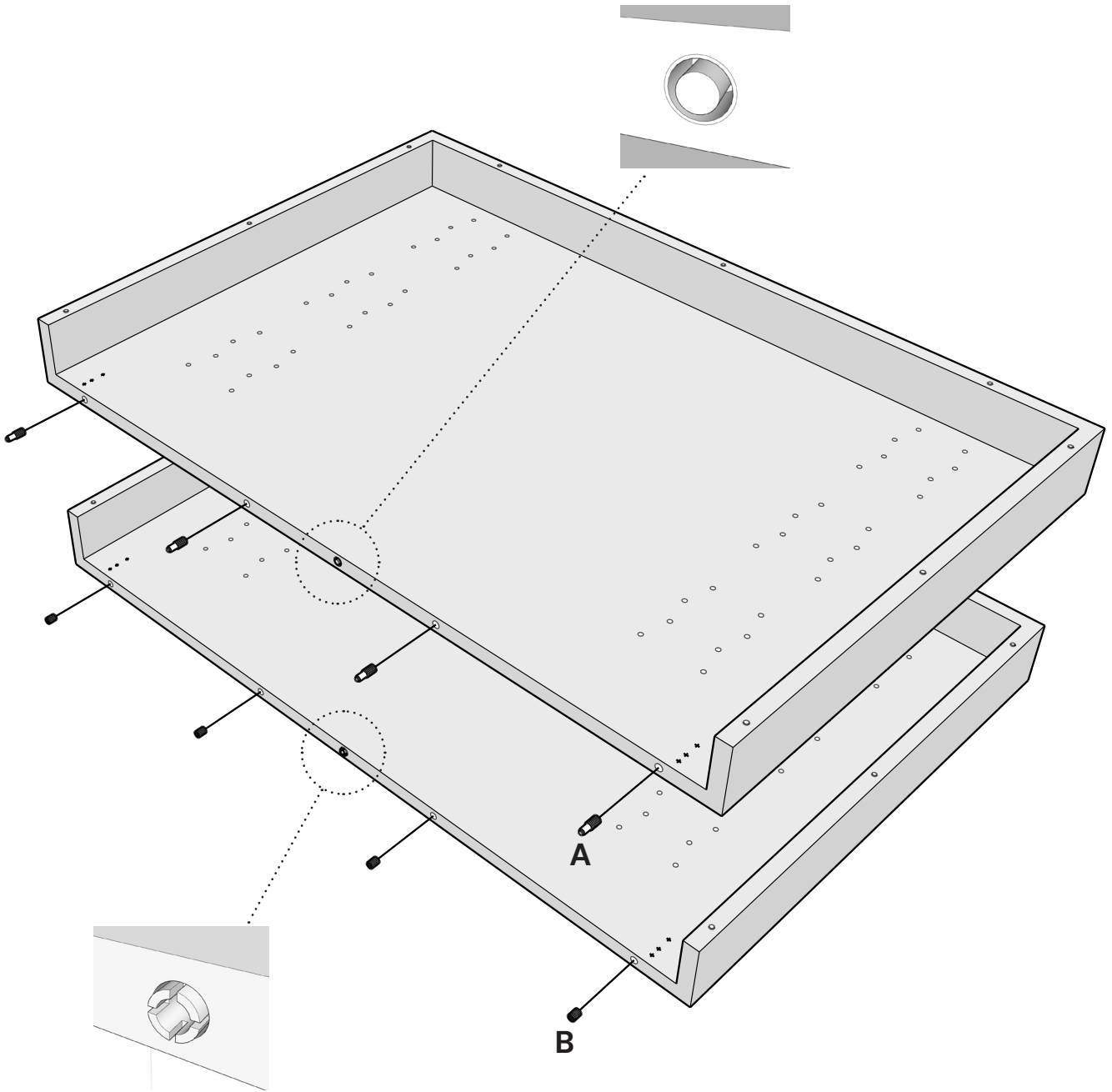


**A x26**

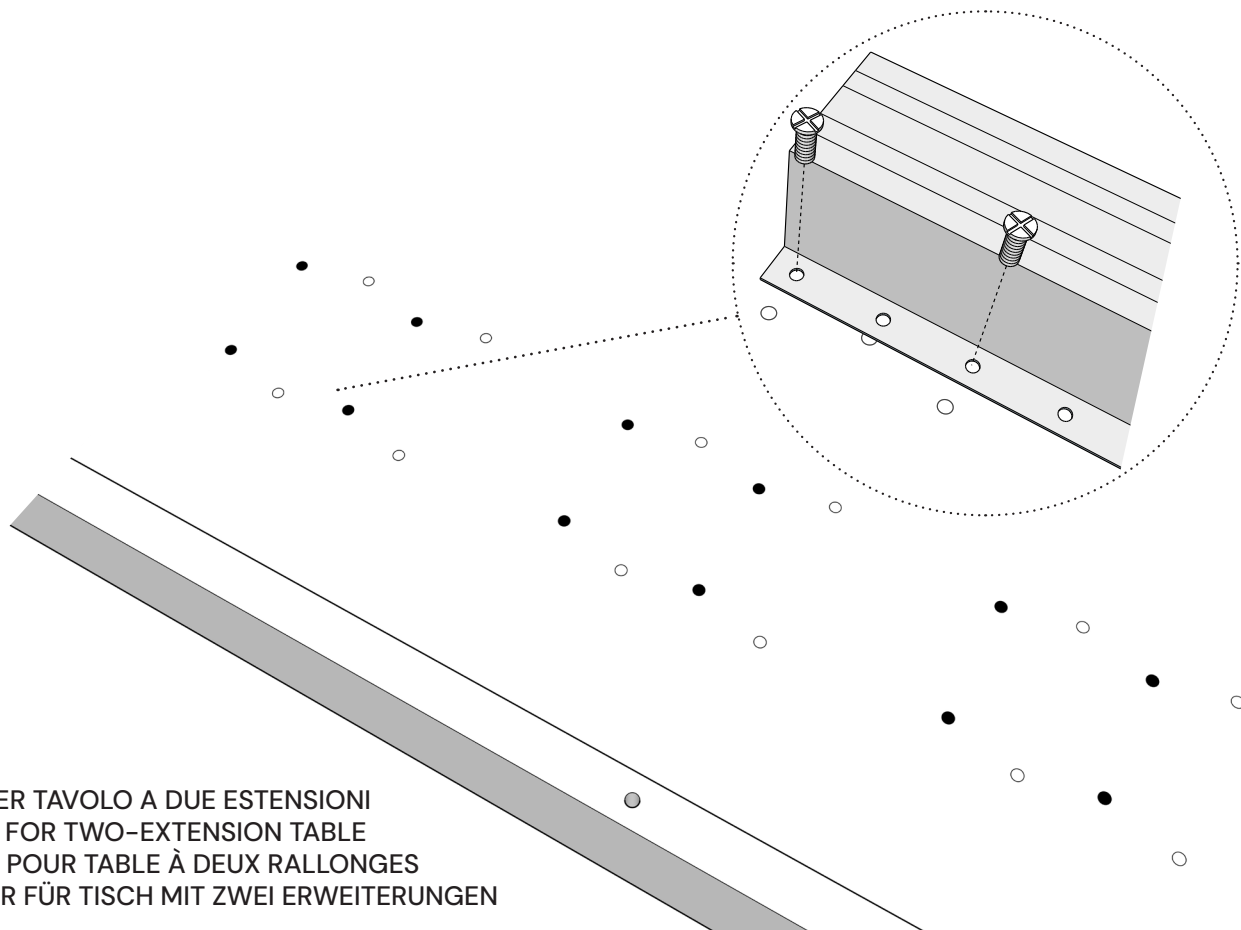


**B x26**

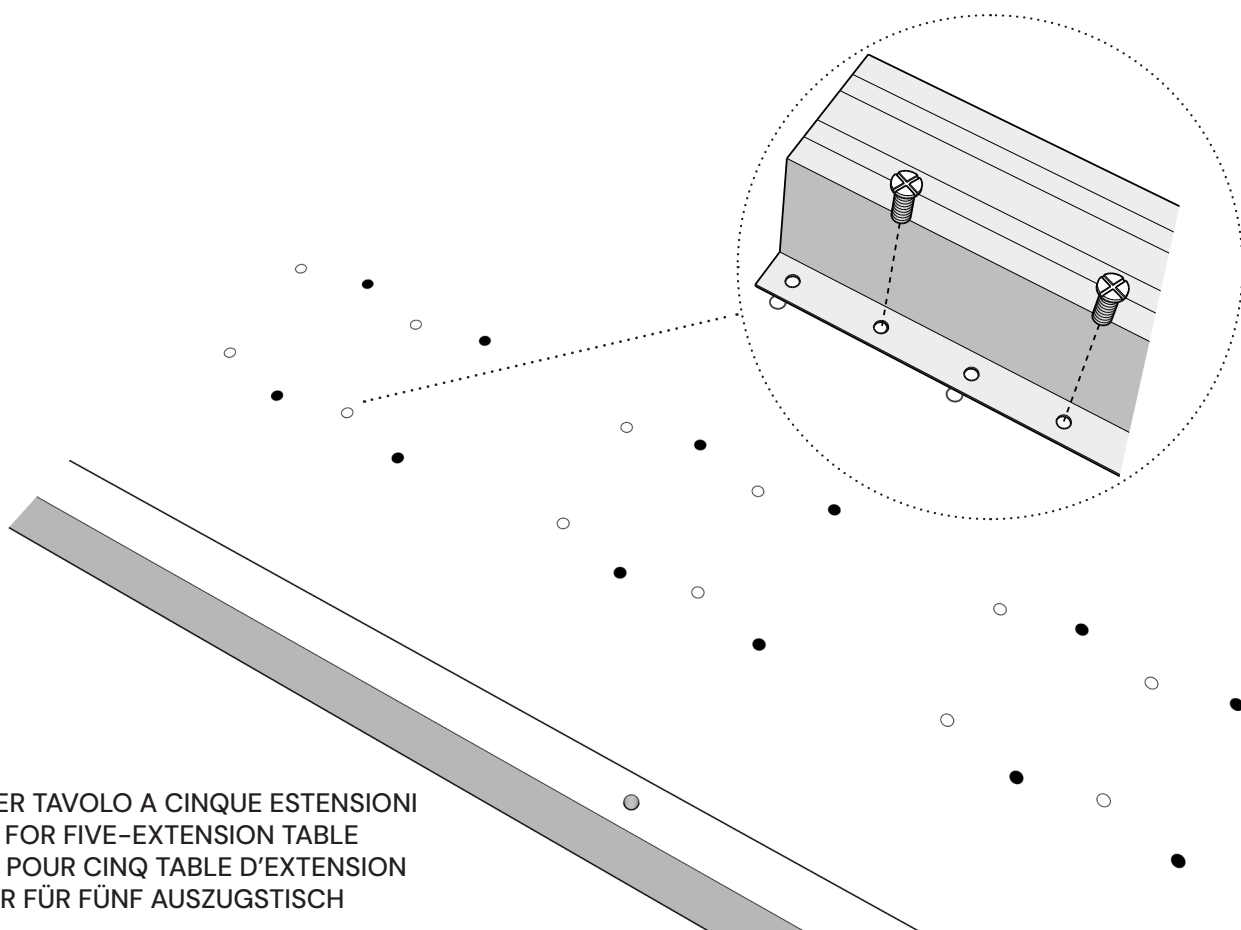
1



# 2

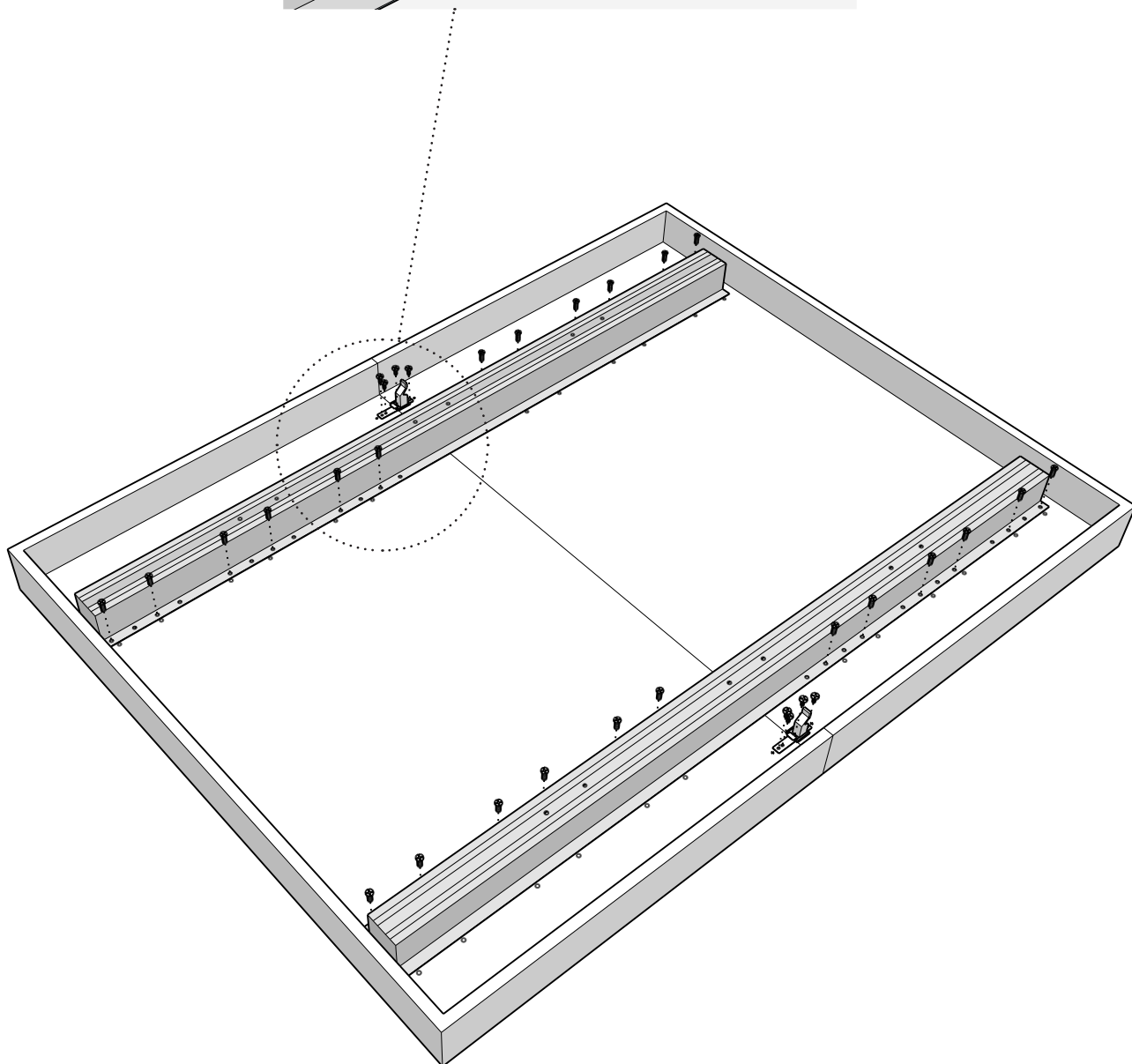
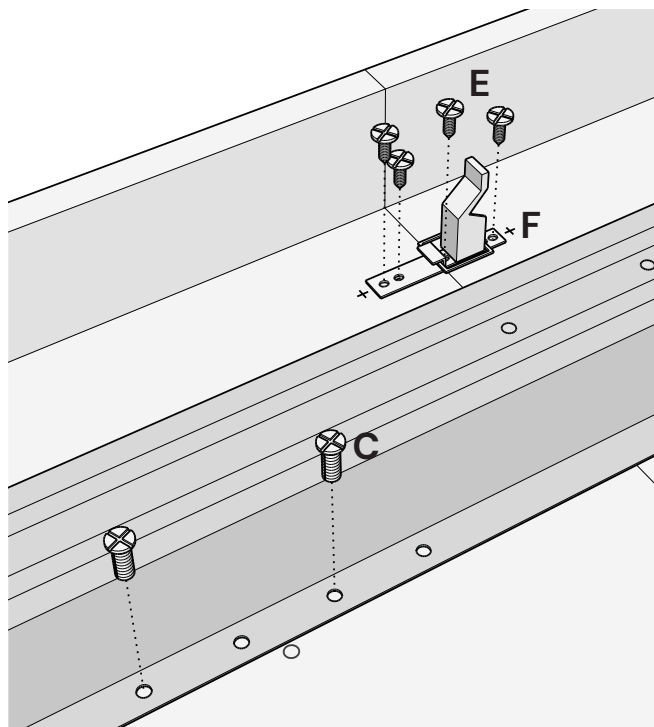


FORI PER TAVOLO A DUE ESTENSIONI  
HOLES FOR TWO-EXTENSION TABLE  
TROUS POUR TABLE À DEUX RALLONGES  
LÖCHER FÜR TISCH MIT ZWEI ERWEITERUNGEN

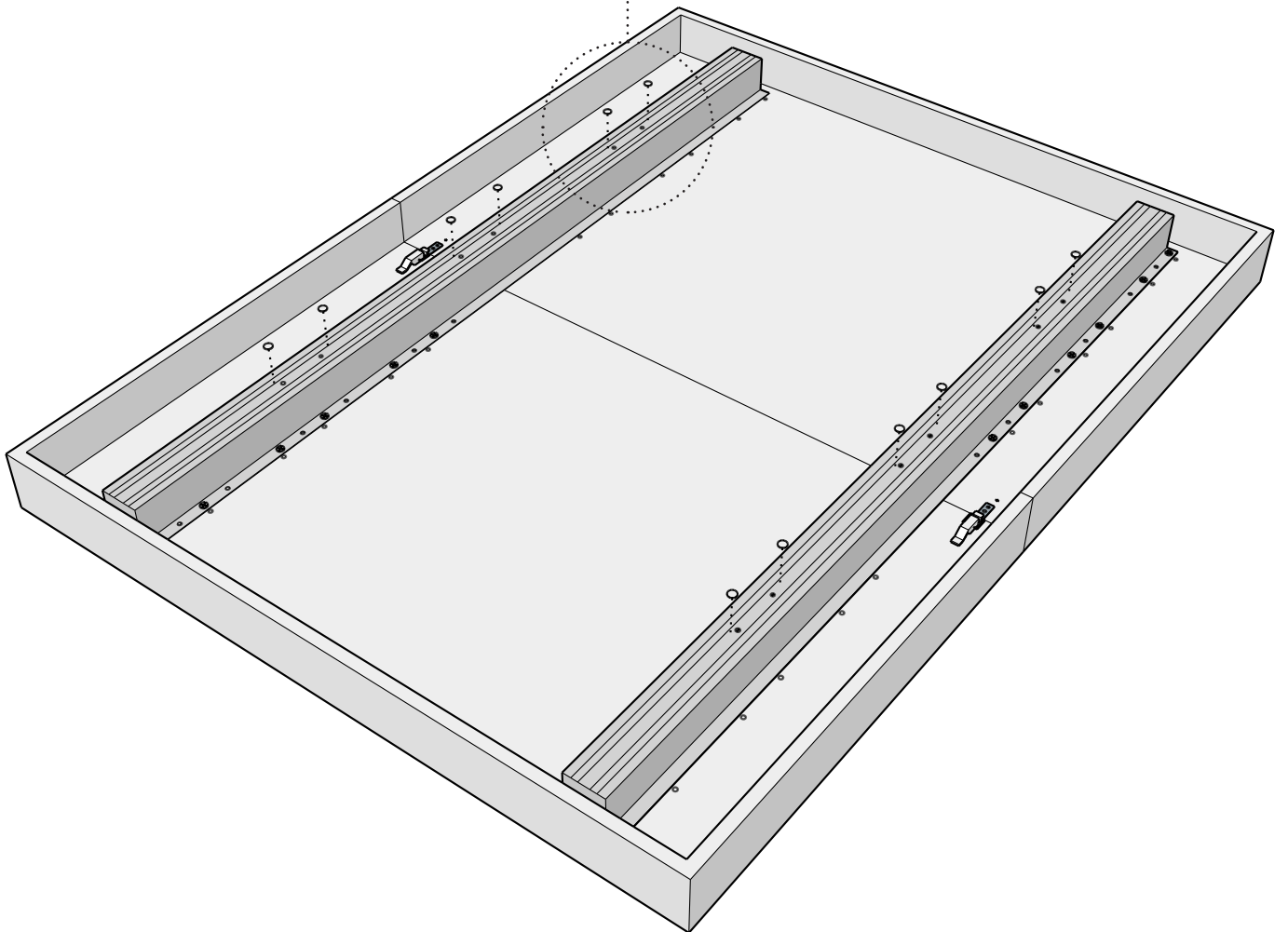
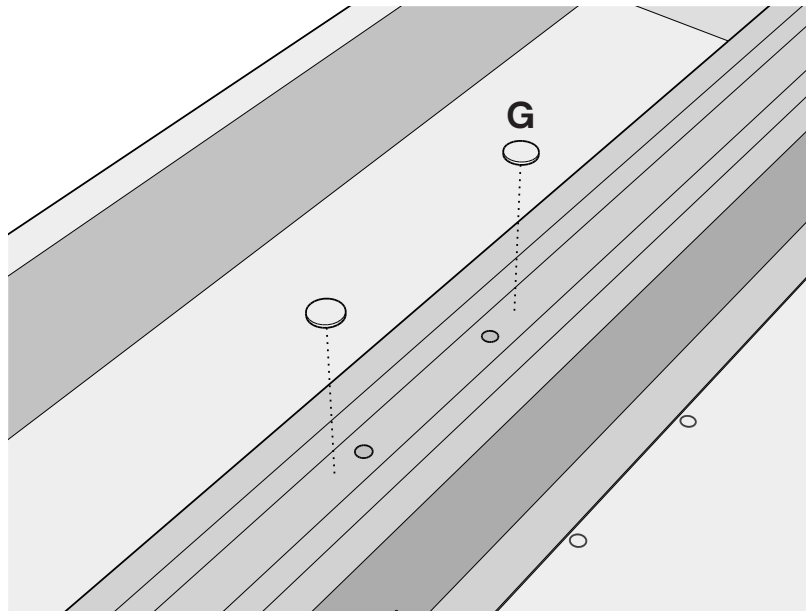


FORI PER TAVOLO A CINQUE ESTENSIONI  
HOLES FOR FIVE-EXTENSION TABLE  
TROUS POUR CINQ TABLE D'EXTENSION  
LÖCHER FÜR FÜNF AUSZUGSTISCH

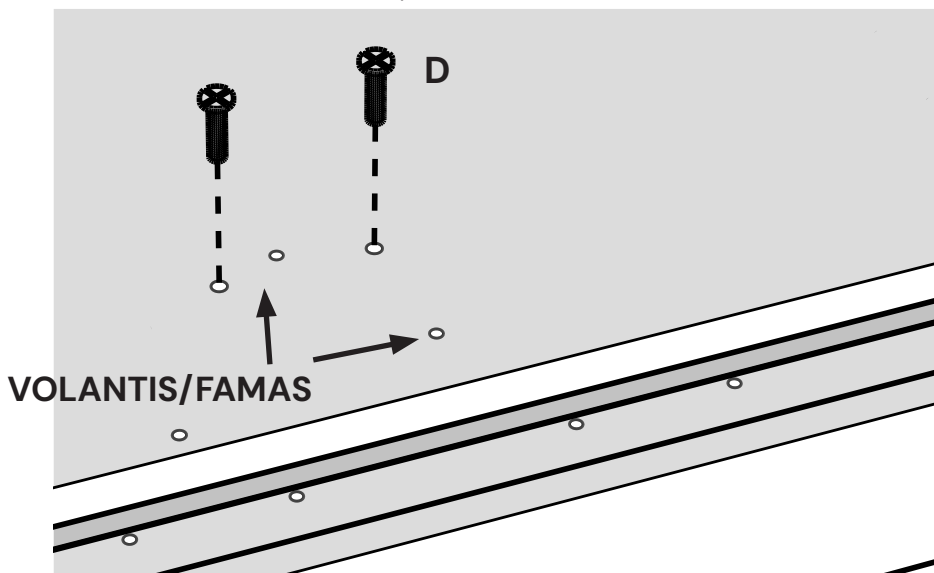
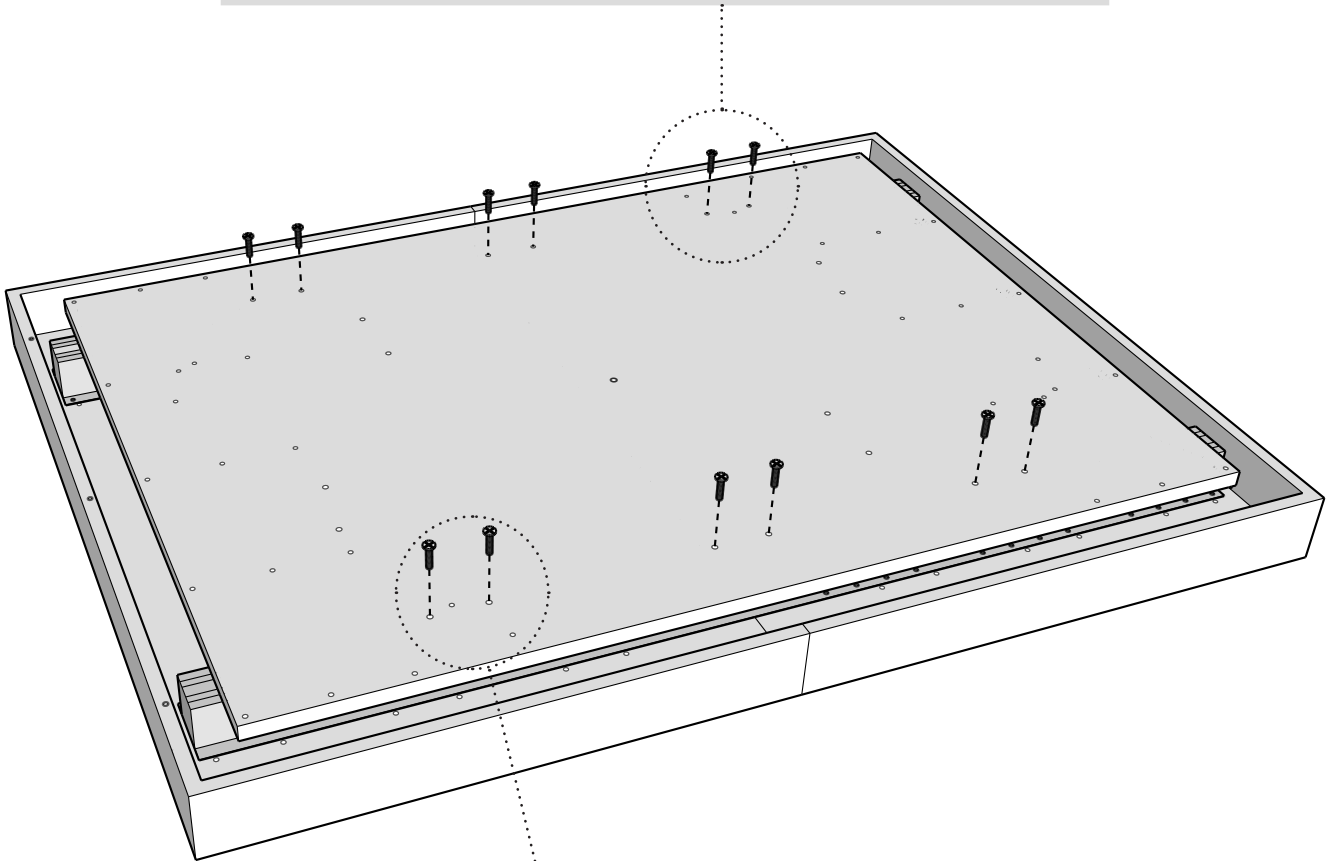
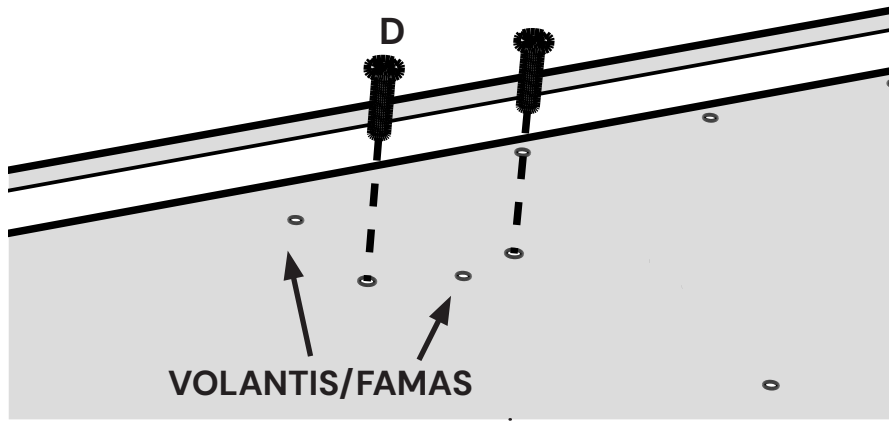
# 2a



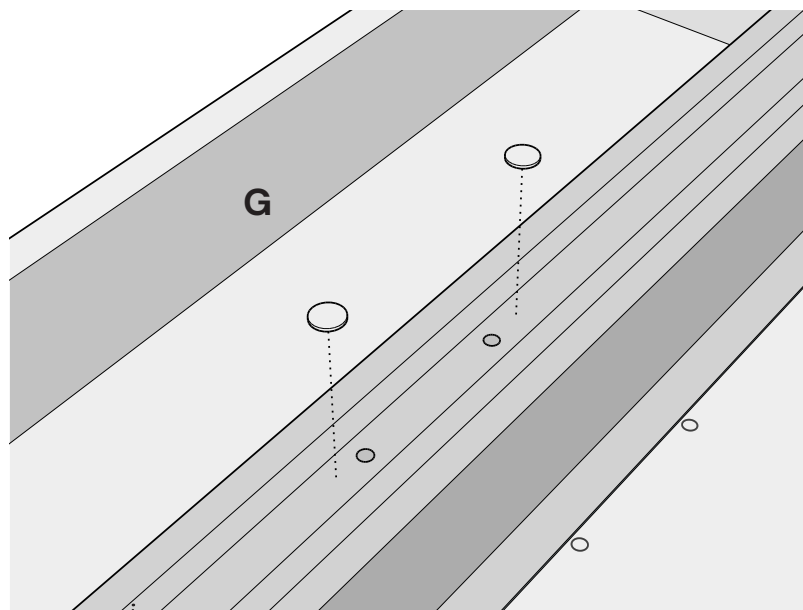
3



4



# 3

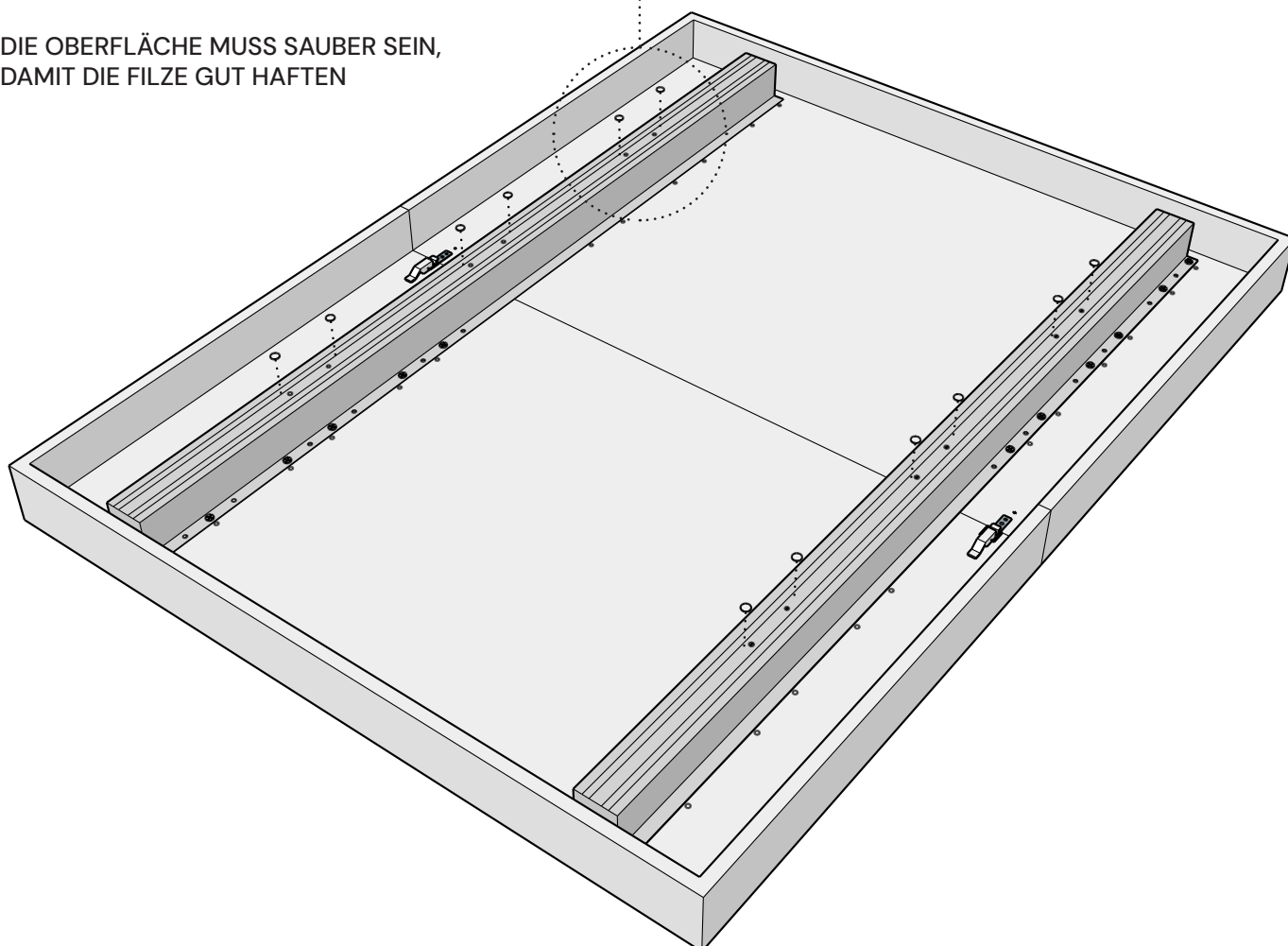


LA SUPERFICIE DEVE ESSERE PULITA  
IN MODO DA FAR ADERIRE BENE I FELTRINI

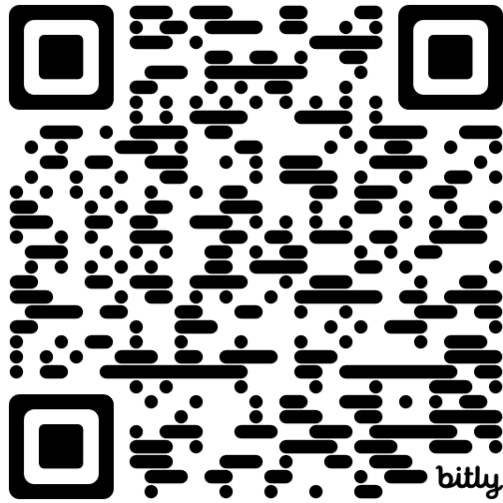
THE SURFACE MUST BE CLEAN SO THAT  
THE FELTS ADHERE WELL

LA SURFACE DOIT ÊTRE PROPRE POUR  
QUE LES FEUTRES ADHÈRENT BIEN

DIE OBERFLÄCHE MUSS SAUBER SEIN,  
DAMIT DIE FILZE GUT HAFTEN



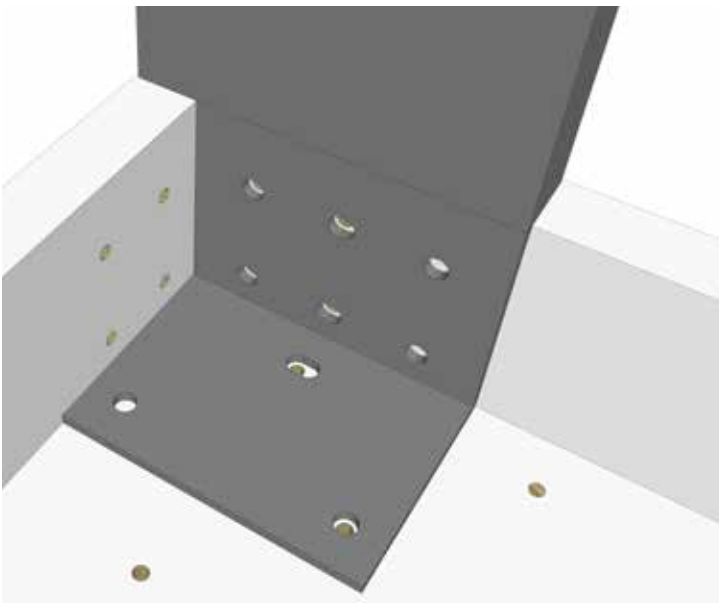
# VIDEO



ISTRUZIONI MONTAGGIO  
GAMBE TAVOLO  
**TECNO**

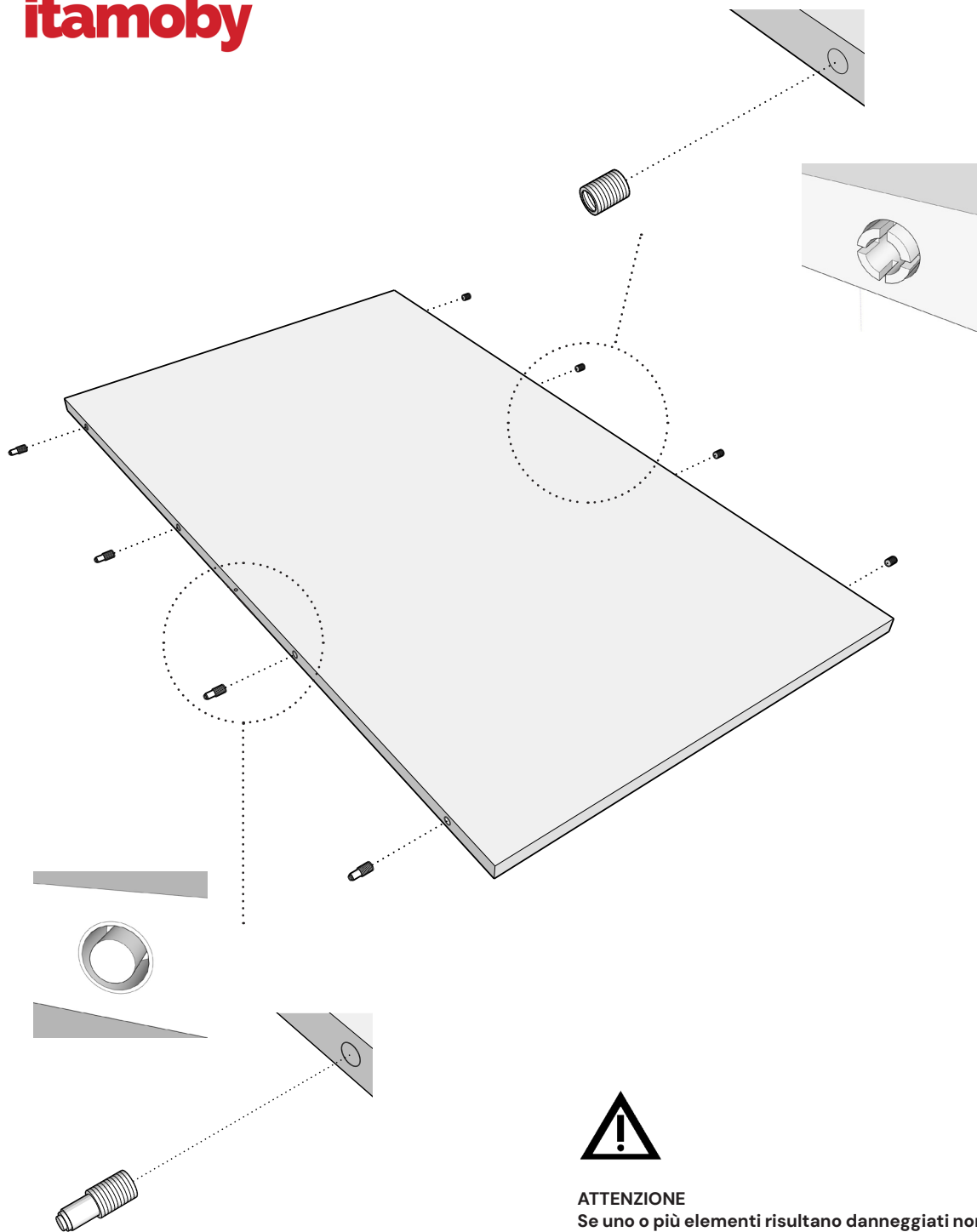


**1**  
POSIZIONARE LE GAMBE  
COME IN FIGURA



**B**  
AVVITARE 4 VITI SUL LATO  
E 2 VITI SUL PIANO  
RISPETTANDO I FORI

**itamoby**



**ATTENZIONE**

Se uno o più elementi risultano danneggiati non procedere al montaggio, segnalare al venditore.

**ATTENTION**

If one or more elements are damaged, do not proceed with the assembly, report to the seller.

**ATTENTION**

Si un ou plusieurs éléments sont endommagés, ne pas poursuivre le montage et signalez-le au vendeur.

**VORSICHT**

Wenn eines oder mehrere Bestandteile beschädigt sind, fahren Sie nicht mit der Montage fort und melden Sie sich beim Verkäufer.

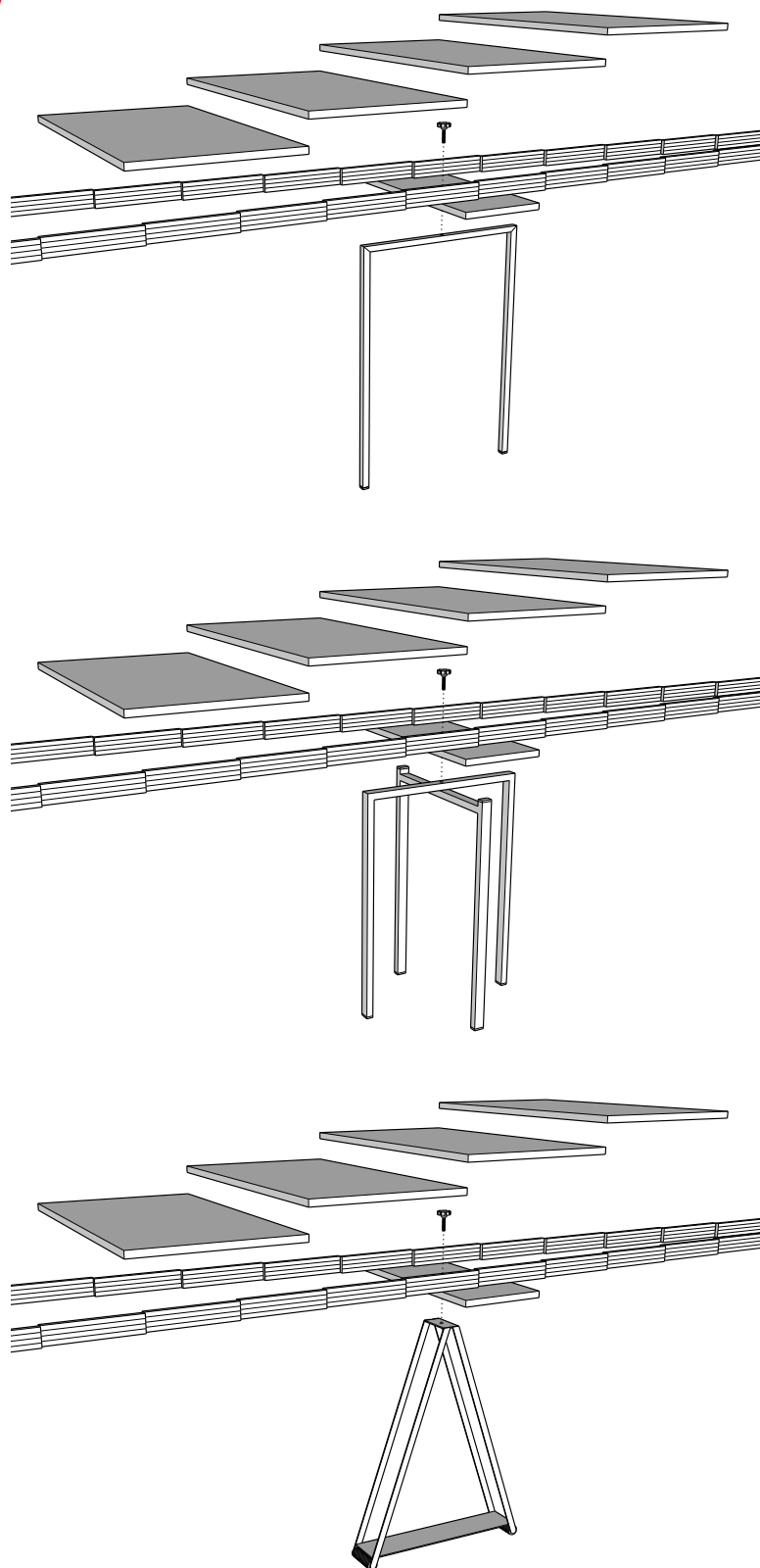
**ATENCIÓN**

Si uno o más elementos están dañados, no proceda con el montaje, informe al vendedor.

**AANDACHT**

Als een of meer elementen beschadigd zijn, ga dan niet verder met de montage, maar meld dit bij de verkoper.

**itamoby**



ATTENZIONE

Se uno o più elementi risultano danneggiati non procedere al montaggio, segnalare al venditore.

ATTENTION

If one or more elements are damaged, do not proceed with the assembly, report to the seller.

ATTENTION

Si un ou plusieurs éléments sont endommagés, ne pas poursuivre le montage et signalez-le au vendeur.

VORSICHT

Wenn eines oder mehrere Bestandteile beschädigt sind, fahren Sie nicht mit der Montage fort und melden Sie sich beim Verkäufer.

ATENCIÓN

Si uno o más elementos están dañados, no proceda con el montaje, informe al vendedor.

AANDACHT

Als een of meer elementen beschadigd zijn, ga dan niet verder met de montage, maar meld dit bij de verkoper.